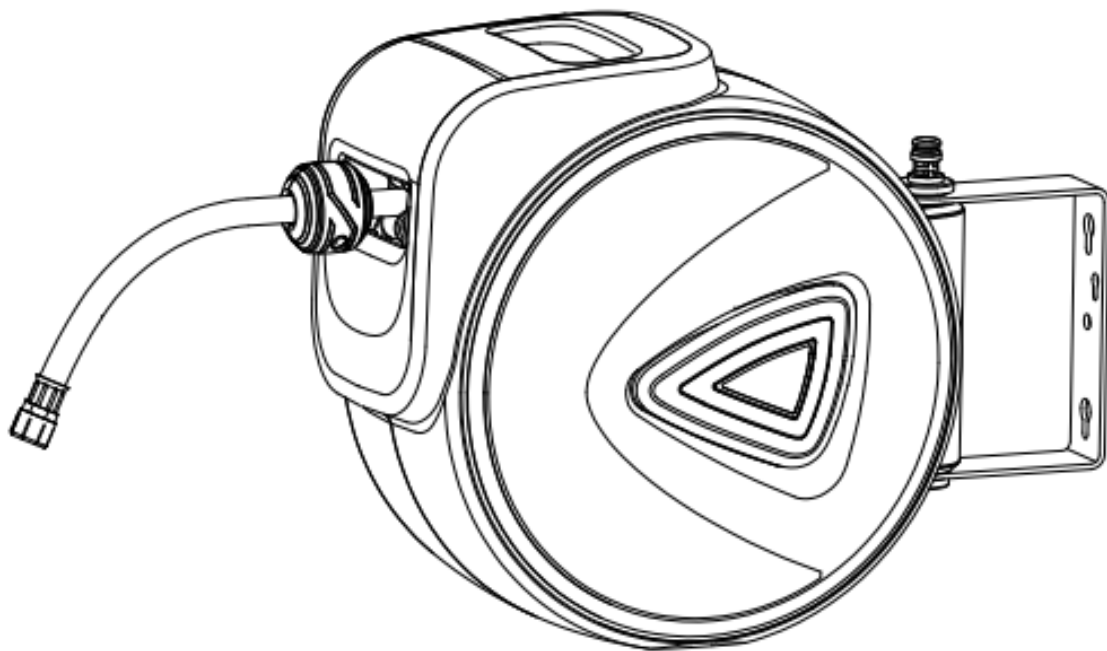




INcef002_UK_DE_FR_ES_IT

B40-027_B40-027V01_B40-027V02



**AUTO REWIND AIR HOSE REEL
INSTRUCTION MANUAL**

**LUFTSCHLAUCHTROMMEL MIT AUTOMATISCHER
AUFWICKLUNG BEDIENUNGSANLEITUNG**

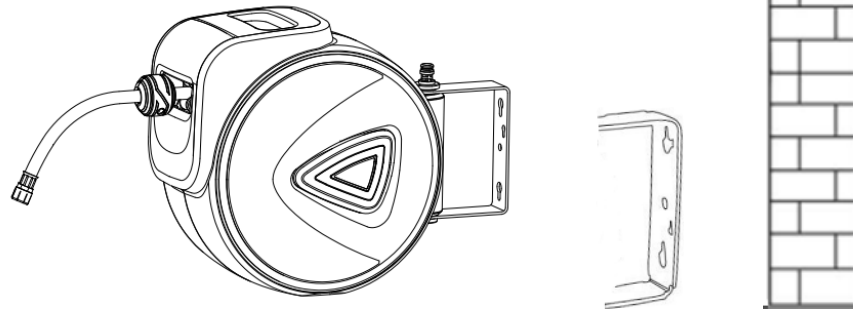
**ENROULEUR DE TUYAU D'AIR À REMBOBINAGE AUTOMATIQUE
MANUEL D'INSTRUCTIONS**

**CARRETE DE MANGUERA DE AIRE DE REBOBINADO
AUTOMÁTICO MANUAL DE INSTRUCCIONES**

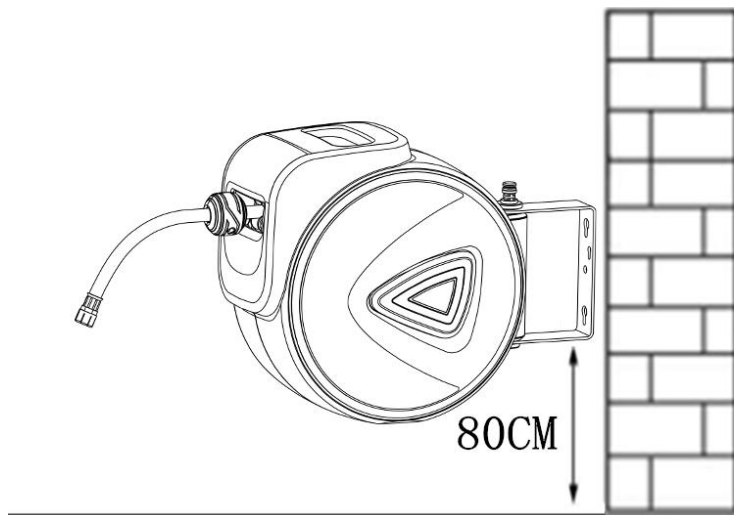
**AVVOLGITORE AUOMATICO DELLA CANNA DELL'ARIA
MANUALE DI ISTRUZIONI**

READ AND SAVE THIS INSTRUCTION FOR FUTURE USE

ASSEMBLY INSTRUCTION



Fasten metal mounting to the wall or ceiling with screw.
Drill 2x M6 holes to match the holes located in the Mounting Bracket.



It is recommended to install the mounting bracket 0.8 metre from the mounting bracket to floor.

1. Pull the hose, it has 2-3 lock positions every one metre.
2. Please don't pull at the hose when it has finished.
3. Please hold the nozzle when the hose is retraction until it is finished.
4. Trouble Shooting:

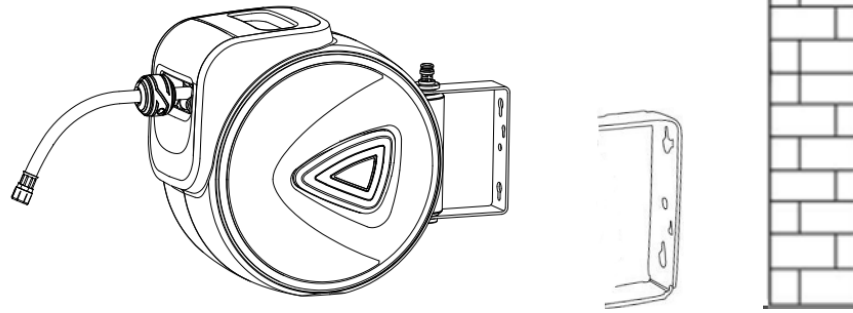
The most common malfunction is: the hose cannot be retracted automatically after fully extending the hose.

The reason may be that: The hose end is locked as the stop anywhere mechanism stays in the locking point, and there's no extra hose to be pulled out for a release. There are two ways to solve this:

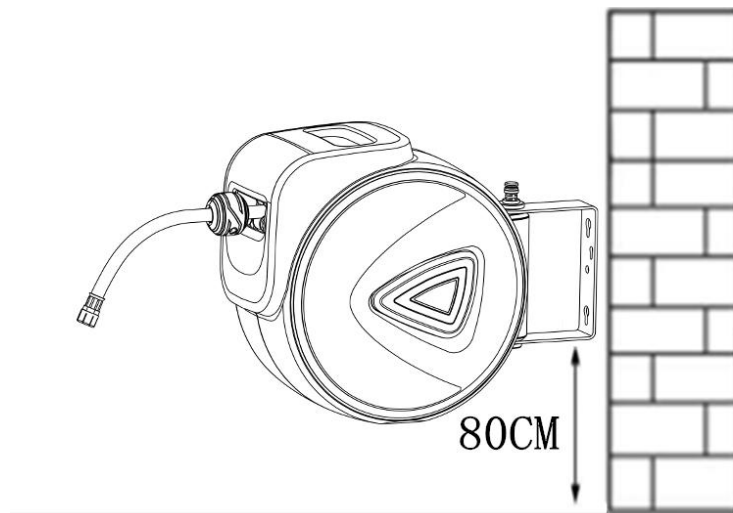
- (1) hold the hose at the yellow warning mark and pull with a jerking motion until the hose retracts.
- (2) Place the item with its right side down, pull on the hose until it retracts.

AIR HOSE REEL

Model	Hose length	Hose material	Working Pressure	Temperature	Outer casing material	Size of Inlet
B40-027V03	10M	PVC/PU /PU mesh	8Bar	-5°C-45°C	PP	1/4"
B40-027V02	15M		24Bar			
B40-027V01	20M					
B40-027	30M					



Metallbefestigung mit Schraube an der Wand oder Decke befestigen.
Bohren Sie 2x M6-Löcher passend zu den Löchern auf der Montagehalterung.

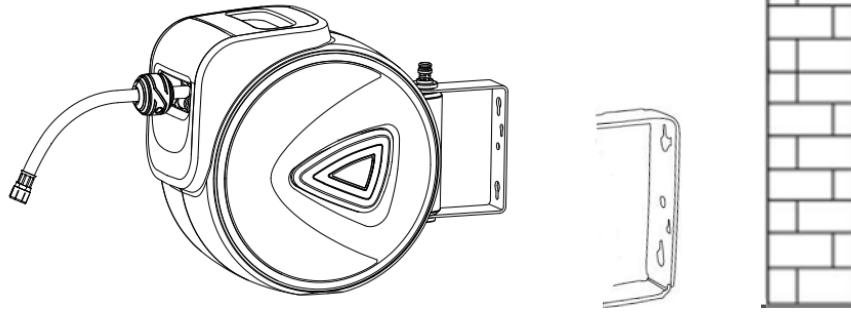


Es wird empfohlen, den Montagebügel 0,8 Meter vom Boden entfernt zu installieren.

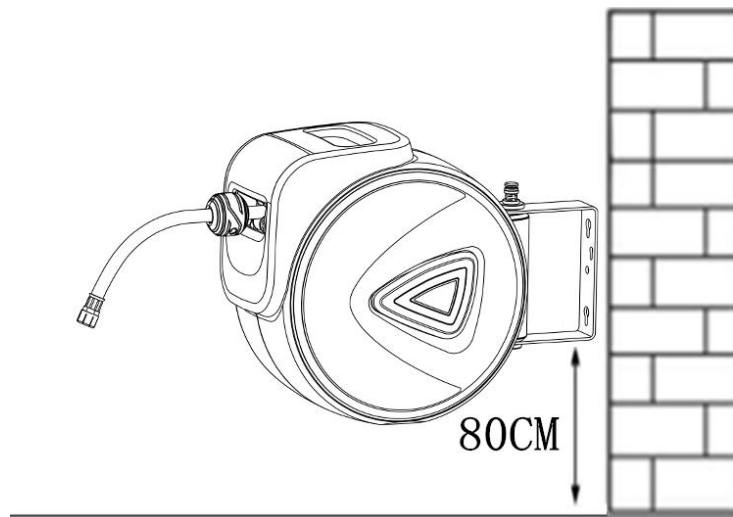
1. Ziehen Sie den Schlauch. Er hat 2-3 Sperrpositionen pro Meter.
2. Ziehen Sie nicht an dem Schlauch, wenn die Trommel leer ist.
3. Bitte halten Sie die Düse beim Einziehen des Schlauchs fest, bis sie fertig ist.
4. Fehlerbehebung: Das häufigste Problem tritt auf, wenn der Schlauch nach dem vollständigen Ausfahren nicht automatisch eingezogen wird. Dies könnte daran liegen, dass das Schlauchende verriegelt ist. Um das Problem zu beheben, halten Sie den Schlauch an der gelben Warnmarkierung und ziehen Sie mit einer ruckartigen Bewegung, bis er sich zurückzieht. Wenn dies nicht funktioniert, legen Sie den Körper einfach mit der rechten Seite nach unten und ziehen Sie den Schlauch, bis er sich zurückzieht.

LUFTSCHLAUCHTROMMEL

Model l	Schlauchlänge	Schlauchmaterial	Arbeitsdruck	Temperatur	Material des Außenmantels	Größe des Einlasses
B40-027V03	10M	PVC/PU/ PU mesh	8Bar	-5°C-45°C	PP	1/4"
B40-027V02	15M		24Bar			
B40-027V01	20M					
B40-027	30M					



Fixez le support métallique au mur ou au plafond avec la vis.
Percez 2x trous M6 pour qu'ils correspondent aux trous du support de montage.

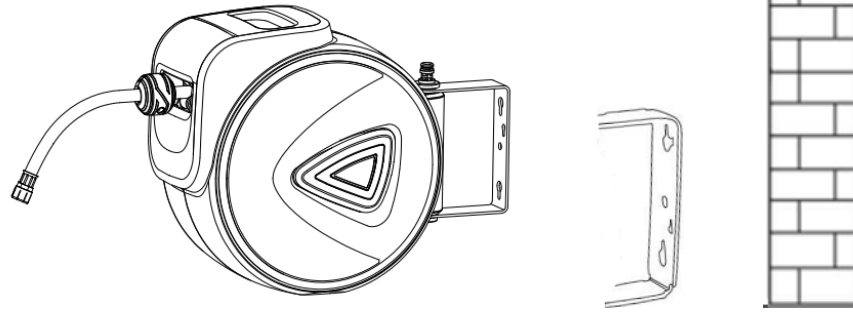


Il est recommandé d'installer le support de montage à 0,8 mètres du sol.

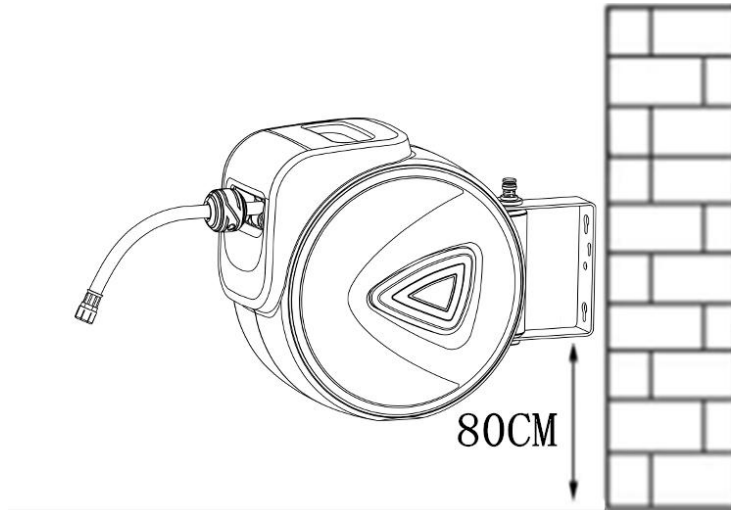
1. Tirez sur le tuyau. Il a 2 ou 3 positions de verrouillage par mètre.
2. Ne tirez pas sur le tuyau lorsque l'enrouleur est terminé.
3. Veuillez tenir le pistolet lors de l'enroulement du tuyau, jusqu'à ce qu'il soit terminé.
4. Dépannage: Le problème le plus courant est lorsque le tuyau ne se rétracte pas automatiquement après avoir été complètement déroulé. Cela peut être dû au fait que l'extrémité du tuyau est bloquée. Pour résoudre ce problème, tenez le tuyau au niveau de la marque de guerre jaune et tirez d'un coup sec jusqu'à ce qu'il se rétracte. Si cela ne fonctionne pas, placez simplement le corps sur le côté droit et tirez sur le tuyau jusqu'à ce qu'il se rétracte.

ENROULEUR DE TUYAU D'AIR

Modèle	Longueur de tuyau	Matériau de tuyau	Pressure de travail	Température	Matériel de boîtier extérieur	Taille de l'entrée
B40-027V03	10M	Maille PVC/PU/PU	8Bar	-5°C-45°C	PP	1/4"
B40-027V02	15M		24Bar			
B40-027V01	20M					
B40-027	30M					



Fije el soporte de metal a la pared o al techo con un tornillo.
 Taladre 2 orificios M6 para que coincidan con los orificios del soporte.

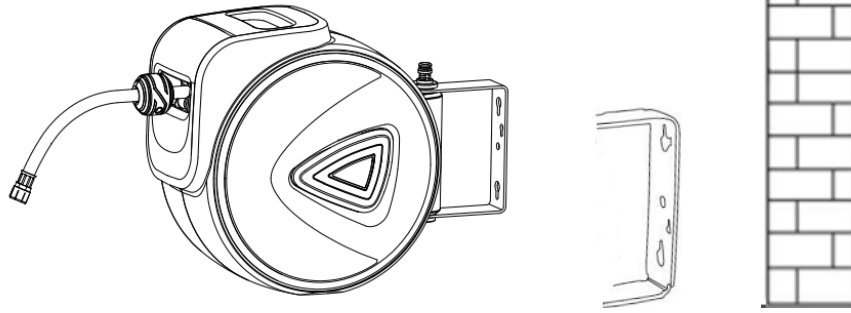


Se recomienda instalar el soporte a un lugar con una distancia de 0,8 metros del suelo.

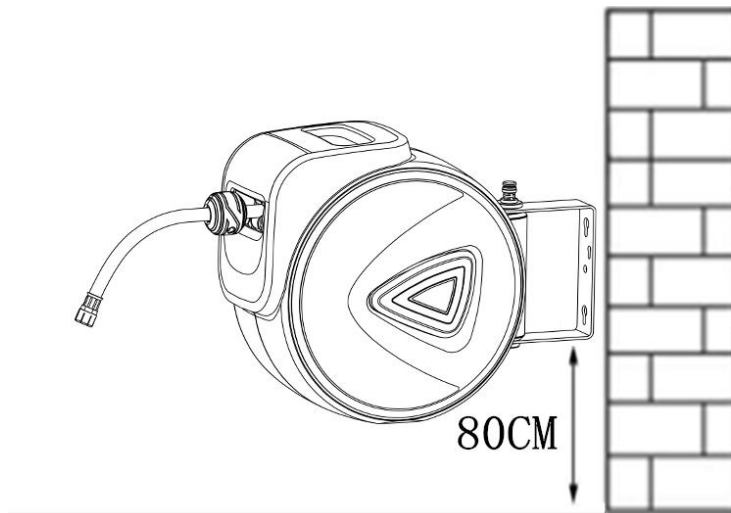
1. Tire de la manguera. Tiene 2-3 posiciones de bloqueo por metro.
2. No tire de la manguera cuando el carrete haya extendido completamente.
3. Sostenga la boquilla cuando la manguera se retrae hasta que se extiende completamente.
4. Solución de problemas: El problema más común es cuando la manguera no se retrae de manera automática después de que está completamente extendida. Esto podría ser debido a que el extremo de la manguera está bloqueado. Para resolver este problema, sostenga la manguera en la marca amarilla de advertencia y tire con un movimiento de sacudidas hasta que la manguera se retraiga. Si esto no funciona, coloque el cuerpo con el lado derecho hacia abajo simplemente y tire de la manguera hasta que se retraiga.

CARRETE DE MANGUERA DE AIRE

Modelo	Longitud de manguera	Material de manguera	Presión de funcionamiento	Temperatura	Material de carcasa exterior	Tamaño de entrada
B40-027V03	10M	Malla de PVC/PU/PU	8Bar	-5°C-45°C	PP	1/4"
B40-027V02	15M		24Bar			
B40-027V01	20M					
B40-027	30M					



Fissare il montante in metallo alla parete o al soffitto con l'apposita vite.
Praticare 2 fori M6 in modo che siano allineati ai fori sulla staffa montante.



Si consiglia di installare la staffa montante a 0,8 metri dal pavimento.

1. Estendere il tubo. Può essere bloccato in 2-3 posizioni per metro.
2. Non tirare il tubo quando la bobina è terminata.
3. Prendere il tubo dall'ugello quando lo si ritrae finché non è terminata la bobina.
4. Risoluzione dei problemi: il problema più comune si verifica quando il tubo non si ritrae automaticamente dopo che è stato completamente esteso. Ciò potrebbe essere dovuto al fatto che l'estremità del tubo è bloccata. Per risolvere il problema, prendere il tubo in corrispondenza del segno di avvertenza giallo e tirare con un movimento a scatti finché non si ritrae con successo. Se questo non funziona, è sufficiente posizionare l'avvolgitore con il lato destro verso il basso e tirare il tubo finché non si ritrae.

AVVOLGITORE DELLA CANNA DELL'ARIA

Modello	Lunghezza tubo	Materiale tubo	Pressione durante l'uso	Temperatura	Materiale esterno	Dimensione ugello
B40-027V03	10M	Maglia PVC/ PU/ PU	8Bar	-5°C-45°C	PP	1/4"
B40-027V02	15M		24Bar			
B40-027V01	20M					
B40-027	30M					

US



001-877-644-9366
customerservice@aosom.com

CA



001-855-537-6088
customerservice@aosom.ca

UK



0044-800-240-4004
enquiries@mhstar.co.uk

DE



0049-(0)40-88307530
service@aosom.de

FR



0033-1-84166106
contact@aosom.fr

ES



0034-931294512
atencioncliente@aosom.es

IT



0039-0249471447
clienti@aosom.it